

Installatörshandbok

NIBE™ F135

Frånluftsmodul

Innehållsförteckning

1 Viktig information	4	Index	34
Säkerhetsinformation	4		
2 Leverans och hantering	7		
Transport	7		
Uppställning	7		
Bipackade komponenter	8		
Demontering av luckor	9		
3 Frånluftsmodulens konstruktion	10		
4 Rör- och luftanslutningar	12		
Allmänt röranslutningar	12		
Mått och röranslutningar	13		
Montering	14		
Inkoppling mot inomhusmodul och luftvatten- värmepump	15		
Installation frånluft	15		
Allmänt ventilationsanslutningar	18		
Imkanal/köksfläkt	19		
Ventilationsflöden (frånluft)	19		
Injustering av ventilation (frånluft)	19		
5 Elinkopplingar	20		
Allmänt	20		
Anslutningar	20		
Anslutningsmöjligheter	21		
6 Igångkörning och justering	22		
Förberedelser	22		
Påfyllning och luftning	22		
Uppstart och kontroll	23		
7 Komfortstörning	25		
Info-meny inomhusmodul	25		
Hantera larm (NIBE Inomhusmodul)	25		
Felsökning	25		
8 Tillbehör	27		
Överskåp	27		
9 Tekniska uppgifter	28		
Mått och avsättningskoordinater	28		
Tekniska data	29		
Energimärkning	31		
Elschema	33		

1 Viktig information

Säkerhetsinformation

Denna handbok beskriver installations- och servicemoment avsedda att utföras av fackman.

Apparaten får användas av barn över 8 år och av personer med fysisk, sensorisk eller mental funktionsnedsättning samt av personer som saknar erfarenhet eller kunskap under förutsättning att de får handledning eller instruktioner om hur man använder apparaten på ett säkert sätt och informeras så att de förstår eventuella risker. Barn får inte leka med apparaten. Låt inte barn rengöra eller underhålla apparaten utan handledning.

Med förbehåll för konstruktionsändringar.

©NIBE 2016.

Symboler



OBS!

Denna symbol betyder fara för maskin eller människa.



TÄNK PÅ!

Vid denna symbol finns viktig information om vad du ska tänka på när du sköter din anläggning.



TIPS!

Vid denna symbol finns tips om hur du kan underlätta handhavandet av produkten.

Märkning

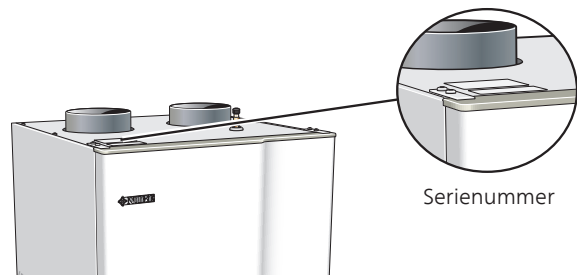
F135 är CE-märkt och uppfyller IP21.

CE-märkningen innebär att NIBE visar en försäkran att produkten uppfyller alla bestämmelser som ställs på den utifrån relevanta EU-direktiv. CE-märket är obligatoriskt för de flesta produkter som säljs inom EU, oavsett var de är tillverkade.

IP21 innebär att produkten är säker för att föremål med en diameter större än eller lika med 12,5 mm inte kan tränga in och orsaka skada samt att produkten har skydd mot lodrätt fallande vattendroppar.

Serienummer

Serienumret hittar du till vänster ovanpå F135.



TÄNK PÅ!

Uppge alltid produktens serienummer (14 siffror) om du kontakter din installatör.

Återvinning



Lämna avfallshandlingen av emballaget till den installatör som installerade produkten eller till särskilda avfallsstationer.

När produkten är uttjänt får den inte slängas bland vanligt hushållsavfall. Den ska lämnas in till särskilda avfallsstationer eller till återförsäljare som tillhandahåller denna typ av service.

Felaktig avfallshandling av produkten från användarens sida gör att administrativa påföljder tillämpas i enlighet med gällande lagstiftning.

Landsspecifik information

Installatörshandboken

Denna installatörshandbok ska lämnas kvar hos kunden.

Installationskontroll

Enligt gällande regler ska värmeanläggningen undergå installationskontroll innan den tas i bruk. Kontrollen får endast utföras av person som har kompetens för uppgiften.

✓	Beskrivning	Anmärkning	Signatur	Datum
	Ventilation, frånluft (sida 15)			
	Inställning av ventilationsflöde			
	Frånluftsfiler			
	Värmebärare (sida 22)			
	System urspolat			
	System urluftat			
	Cirkulationspump inställd			
	Inställning värmebärarflöde			
	Panstryck			
	El (sida 20)			
	Ansluten matning 230 V			
	Grupsäkringar			

Kontaktinformation

- AT KNV Energietechnik GmbH**, Gahberggasse 11, 4861 Schörfling
Tel: +43 (0)7662 8963-0 Fax: +43 (0)7662 8963-44 E-mail: mail@knv.at www.knv.at
- CH NIBE Wärmetechnik c/o ait Schweiz AG**, Industriepark, CH-6246 Altishofen
Tel: (52) 647 00 30 Fax: (52) 647 00 31 E-mail: info@nibe.ch www.nibe.ch
- CZ Druzstevni zavody Drazice s.r.o.**, Drazice 69, CZ - 294 71 Benatky nad Jizerou
Tel: +420 326 373 801 Fax: +420 326 373 803 E-mail: nibe@nibe.cz www.nibe.cz
- DE NIBE Systemtechnik GmbH**, Am Reiherpfahl 3, 29223 Celle
Tel: 05141/7546-0 Fax: 05141/7546-99 E-mail: info@nibe.de www.nibe.de
- DK Vølund Varmeteknik A/S**, Member of the Nibe Group, Brogårdsvej 7, 6920 Videbæk
Tel: 97 17 20 33 Fax: 97 17 29 33 E-mail: info@volundvt.dk www.volundvt.dk
- FI NIBE Energy Systems OY**, Juurakkotie 3, 01510 Vantaa
Puh: 09-274 697 0 Fax: 09-274 697 40 E-mail: info@nibe.fi www.nibe.fi
- FR NIBE Energy Systems France Sarl**, Zone industrielle RD 28, Rue du Pou du Ciel, 01600 Reyrieux
Tel : 04 74 00 92 92 Fax : 04 74 00 42 00 E-mail: info@nibe.fr www.nibe.fr
- GB NIBE Energy Systems Ltd**, 3C Broom Business Park, Bridge Way, Chesterfield S41 9QG
Tel: 0845 095 1200 Fax: 0845 095 1201 E-mail: info@nibe.co.uk www.nibe.co.uk
- NL NIBE Energietechnik B.V.**, Postbus 634, NL 4900 AP Oosterhout
Tel: 0168 477722 Fax: 0168 476998 E-mail: info@nibenl.nl www.nibenl.nl
- NO ABK AS**, Brobekkveien 80, 0582 Oslo, Postadresse: Postboks 64 Vollebakk, 0516 Oslo
Tel. sentralbord: +47 23 17 05 20 E-mail: post@abkklima.no www.nibeenergysystems.no
- PL NIBE-BIAWAR Sp. z o. o.** Aleja Jana Pawła II 57, 15-703 BIAŁYSTOK
Tel: 085 662 84 90 Fax: 085 662 84 14 E-mail: sekretariat@biawar.com.pl www.biawar.com.pl
- RU © "EVAN"** 17, per. Boynovskiy, Nizhny Novgorod
Tel./fax +7 831 419 57 06 E-mail: info@evan.ru www.nibe-egan.ru
- SE NIBE AB Sweden**, Box 14, Hannabadsvägen 5, SE-285 21 Markaryd
Tel: +46-(0)433-73 000 Fax: +46-(0)433-73 190 E-mail: info@nibe.se www.nibe.se

För länder som inte nämns i denna lista, kontakta NIBE Sverige eller kontrollera www.nibe.eu för mer information.

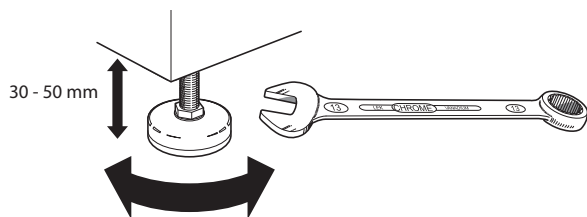
2 Leverans och hantering

Transport

F135 ska transporteras och förvaras stående och torrt.

Uppställning

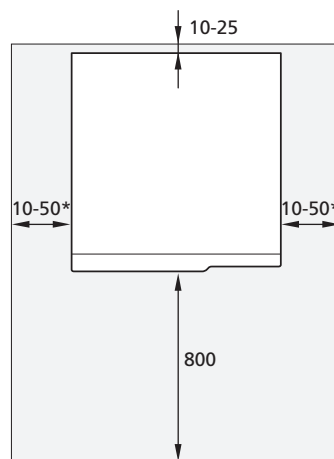
- F135 monteras fristående på konsoler eller lämplig plan yta. Ljud från cirkulationspump, fläkt och kompressor kan överföras till konsolen eller den yta F135 är placerad på. Använd produktens justerbara fötter för att få en vågrätt och stabil uppställning.



- F135 ska placeras med ryggsidan mot en vägg. Montera konsoler eller placera F135 mot yttervägg i ljudkänsligt rum för att eliminera olägenheter. Om det inte är möjligt ska vägg mot sovrum eller annat ljudkänsligt rum undvikas.
- Oavsett placering ska vägg mot ljudkänsligt rum ljudisoleras.
- Rödragning ska utföras utan klamring i innervägg mot sov- eller vardagsrum.

Installationsutrymme

Lämna ett fritt utrymme på 800 mm framför frånluftsmodulen. För att kunna demontera sidoplåtarna behövs ca 50 mm fritt utrymme på varje sida. Plåtarna behöver dock inte demonteras vid service, utan all service kan utföras framifrån. Lämna fritt utrymme mellan frånluftsmodulen och bakomliggande vägg (samt eventuell förläggning av matningskabel och rör) för att minska risken för fortplantning av eventuella vibrationer.

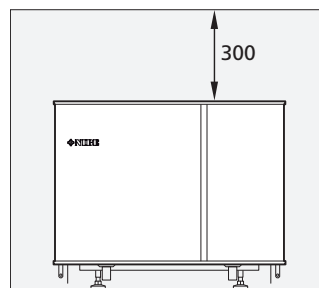


* Beroende på om plåtarna behöver kunna demonteras eller inte.



OBS!

Se till att erforderligt utrymme (300 mm) finns ovanför F135 för montering av ventilationsslangar.



Bipackade komponenter

Placering

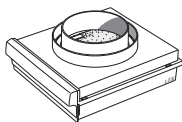
Bipackningssatsen är placerad ovanpå produkten.



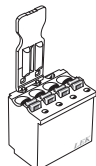
Luftstos



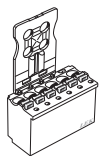
Ljuddämpare



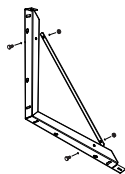
Filterkassett



4-polig anslutningsplint



6-polig givarkontakt



2 st konsol 6 st mutter
6 st skruv 4 st bricka



Dräneringslang Ø 20 mm
L=2200 mm



Cirkulationspump



Kraftmatningskabel



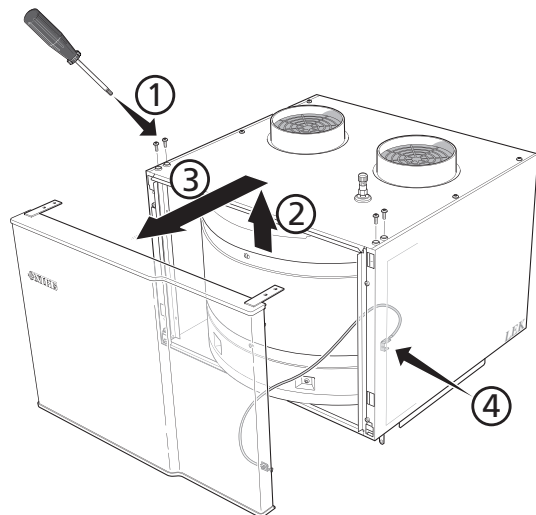
Kommunikationskabel



Strypbricka Ø 22 mm

Demontering av luckor

Frontlucka



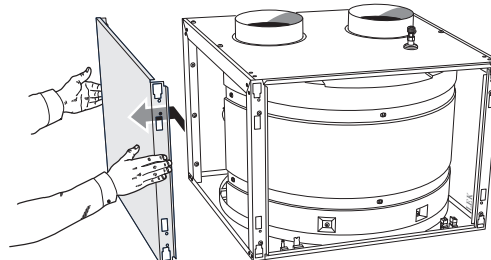
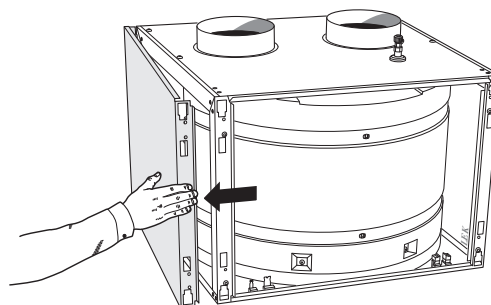
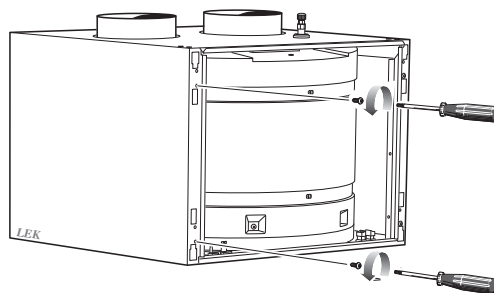
1. Lossa skruvarna till låsblecket ovanpå F135.
2. Skjut luckan uppåt och drag den mot dig.
3. Drag luckan mot dig.

OBS!

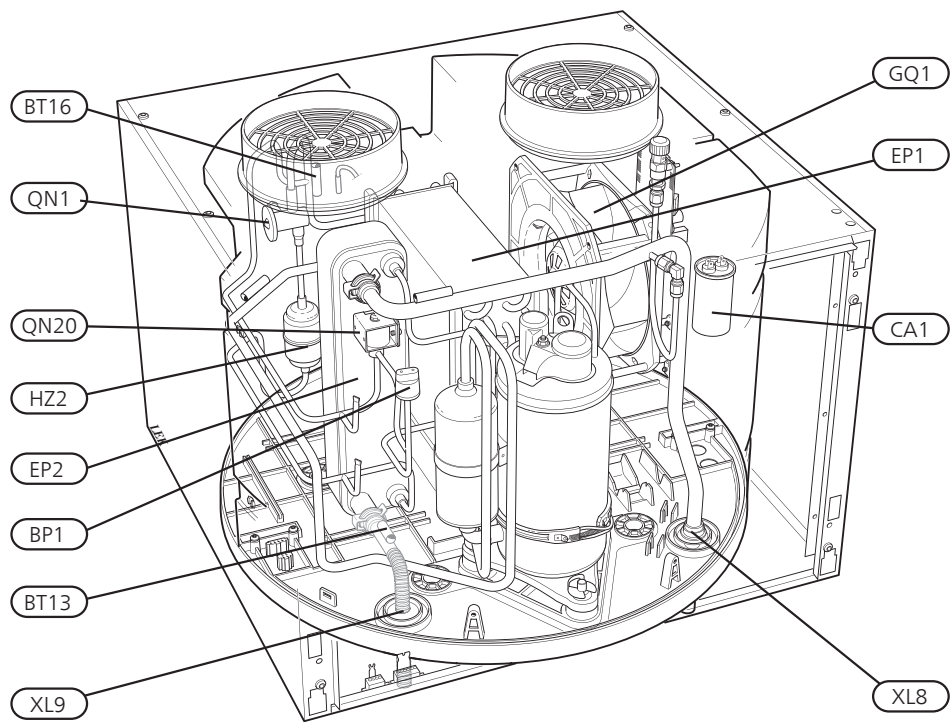
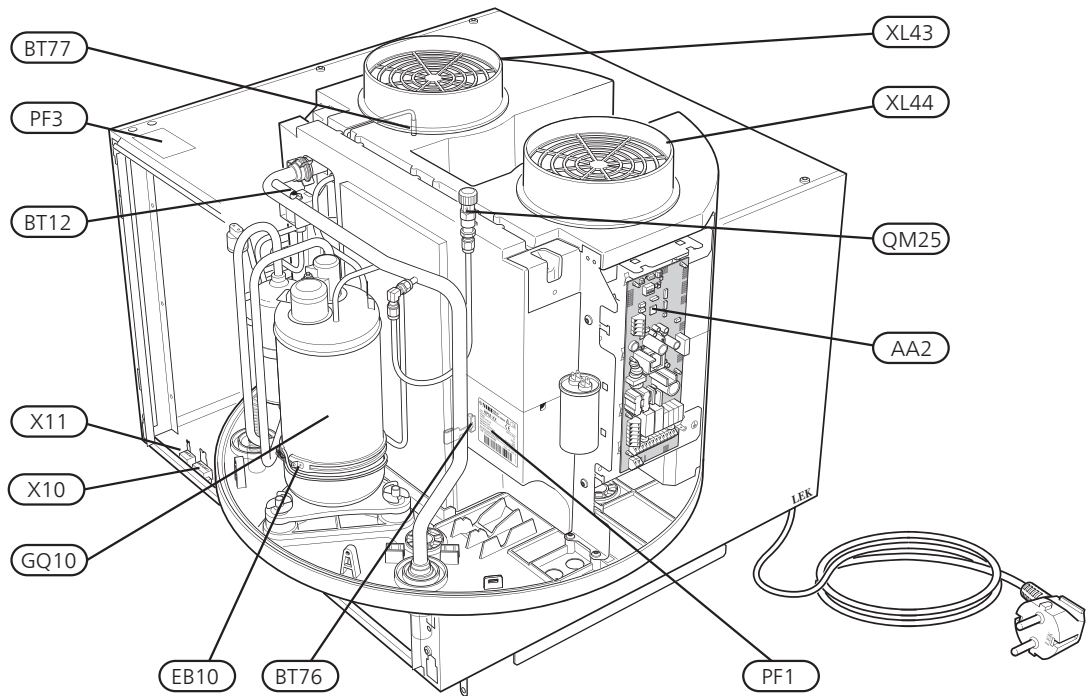
En jordkabel är monterad i luckan, den kan därför endast lyftas ut 0,35 m. Om luckan behöver tas bort helt måste kabeln lossas.

Sidoplåtar

1. Lossa skruvarna i kanten.
2. Vrid luckan något utåt.
3. För sidoluckan utåt och bakåt.
4. Montering sker i omvänd ordning.



3 Frånluftsmodulens konstruktion



Röranlutningar

XL8	Anslutning, framledning värmebärare
XL9	Anslutning, retur värmebärare
XL43	Anslutning inkommande luft
XL44	Anslutning utgående luft
WM2	Spillvattenavledning ¹

VVS-komponenter

QM25	Avluftning, varmvatten
------	------------------------

Givare etc.

BP1	Högtryckspressostat
BT12	Temperaturgivare, kondensator fram
BT13	Temperaturgivare, värmebärare retur före kondensator
BT16	Temperaturgivare, förångare
BT76	Temperaturgivare, avfrostning
BT77	Temperaturgivare, inkommande luft

Elkomponenter

AA2	Grundkort
CA1	Kondensator
EB10	Kompressorvärmare
X 10	PWM-kontakt, cirkulationspump
X 11	Anslutningsplint, kommunikation inmodul

Kylkomponenter

EP1	Förångare
EP2	Kondensator
GQ10	Kompressor
HZ2	Torkfilter
QN1	Expansionsventil
QN20	Magnetventil, avfrostning

Ventilation

GQ1	Fläkt
HQ12	Luftfilter ¹

Övrigt

PF1	Dataskylt
PF3	Serienummerskylt

¹Syns inte på bilden

Beteckningar i komponentplacering enligt standard IEC 81346-1 och 81346-2.

4 Rör- och luftanslutningar

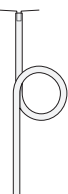
Allmänt röranslutningar

Rörinstallationen ska utföras enligt gällande regler.

F135 får endast installeras stående. Samtliga anslutningar är försedda med slättrör för klämringsskopplingar.

Spillvatten från förångarens uppsamlings-tråg leds via medföljande plastslang till avlopp. Forma slangens till ett vattenlås (se bild).

Spillvattenröret ska förläggas sluttande i hela sin längd för att undvika vattensäckar samt vara frostfritt anordnat.



För att installationen ska bli energisnål rekommenderar NIBE att samtliga rör mellan F135 och beredaren isoleras. Isoleringen bör vara minst 12 mm tjock.



OBS!

Rörsystemen ska vara urspolade innan F135 ansluts så att eventuella föroreningar inte skadar ingående komponenter.

Symbolnyckel

Symbol	Betydelse
	Avluftningsventil
	Avstängningsventil
	Backventil
	Shunt-/växelventil
	Säkerhetsventil
	Temperaturgivare
	Expansionskärl
	Cirkulationspump
	Smutsfilter
	Fläkt
	Kompressor
	Radiatorsystem
	Tappvarmvatten
	Golvvärmesystem

Systemprincip

F135 är en frånluftsmodul.

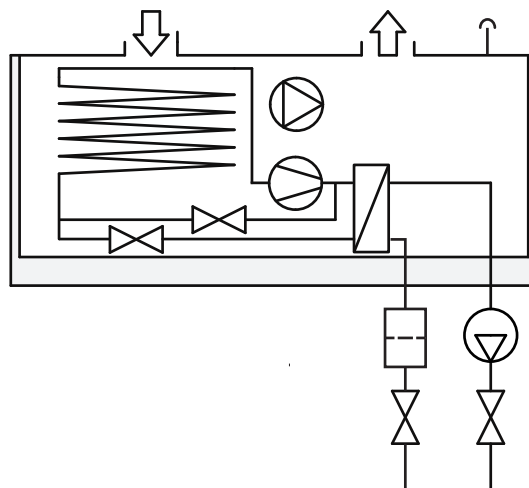
När luften passerar förångaren förångas köldmediet på grund av sin låga kokpunkt. Därmed avger luften energi till köldmediet.

Köldmediet komprimeras därefter i en kompressor, varvid temperaturen höjs kraftigt.

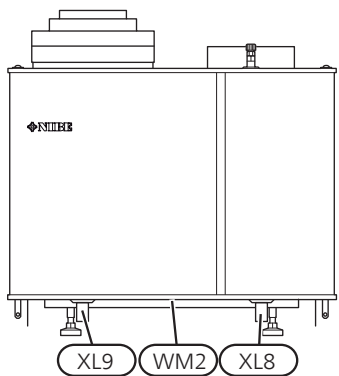
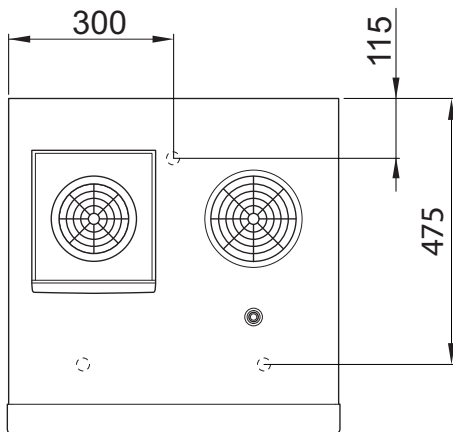
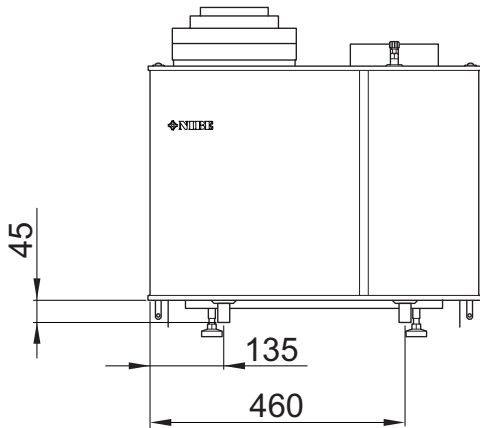
Det varma köldmediet leds till kondensorn. Här avger köldmediet sin energi till varmvattnet varvid köldmediet övergår från ånga till vätska.

Därefter leds köldmediet vidare via filter till expansionsventilen där tryck och temperatur sänks.

Köldmediet har nu fullbordat sitt kretslopp och passerar åter förångaren.



Mått och röranslutningar



Rördimensioner

Anslutning		
XL8 Värmebärare ut tv Ø	(mm)	22
XL9 Värmebärare in tv Ø	(mm)	22
WM2 Spillvattenavledning inv Ø	(mm)	20

Montering

Frånluftsmodulen hängs på vägg med hjälp av medlevererade konsoler. Frånluftsmodulen kan även placeras på lämplig plan yta.



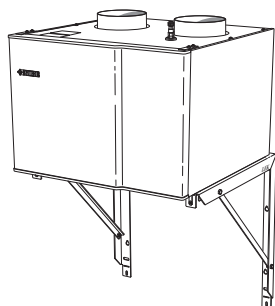
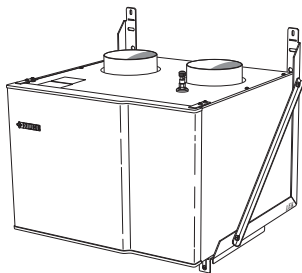
OBS!

Kontrollera att fästena hamnar i avsedda spår på frånluftsmodulen.

Säkerställ att frånluftsmodulen installeras horisontellt.

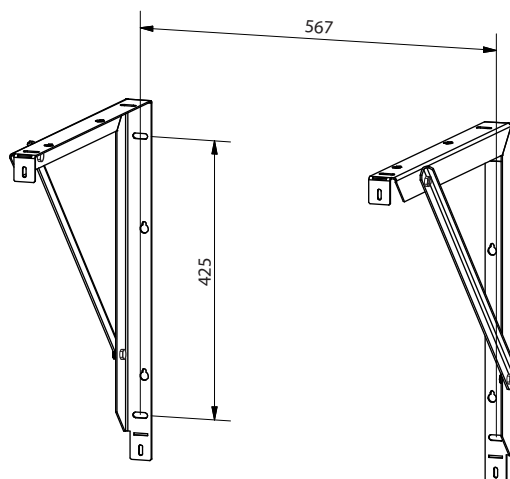
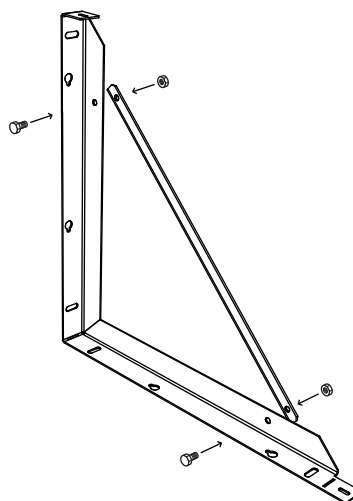
Montering på konsoler

1. Montera F135 på konsoler.
2. Koppla in vatten- samt ventilationsrör.



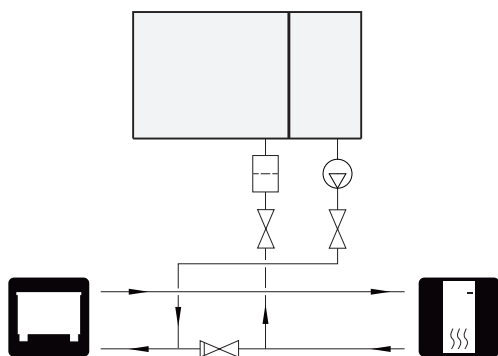
Montering av konsoler

1. Montera samman konsolerna med de medlevererade M6-skruvorna samt muttrarna.
2. Borra hål i väggen enligt bild.
3. Montera konsolerna på vägg.
4. Skruva fast F135 i konsolerna med de medlevererade M5-skruvorna samt muttrarna.



Inkoppling mot inomhusmodul och luftvattenvärmepump

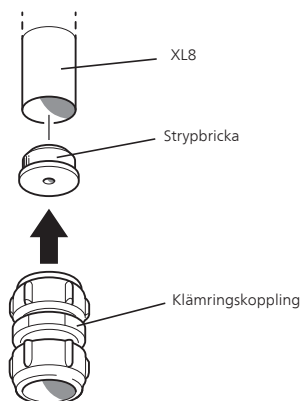
XL8 och XL9 kopplas in på returledningen mellan inomhusmodulen och luft-vattenvärmepumpen. Smutsfilter ska monteras innan F135 för att förhindra att smuts fastnar i F135. Montera avstängningsventiler utanför F135 för att underlätta eventuell framtida service.



Montering strypbricka

För optimal drift i VVM310/VVM500 monteras den bipackade strypbrickan.

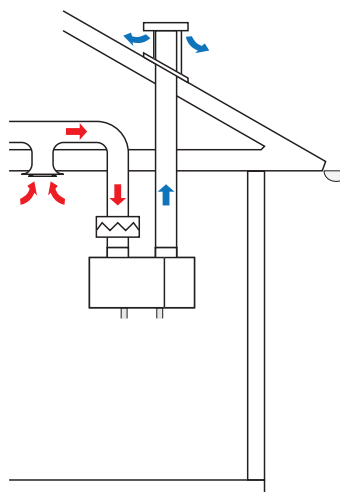
Brickan monteras på anslutning för framledning värmebärare (XL8) innan klämringskoppling monteras.



Installation frånluft

F135 ska anslutas enligt anvisningarna i denna manual. Installationen ska utföras enligt gällande bestämmelser.

Frånluft



Inkoppling av frånluft

Värmepumpen utnyttjar värmen som finns i husets ventilationsluft till att värma upp huset och varmvattnet samtidigt som huset ventileras.

Via husets ventilationssystem förs den varma luften från rummen till frånluftsmodulen.



OBS!

För denna inkoppling behövs ett luftfilter (HQ12) (bipackat), lägst klass G2, på frånluftskanalen. Filtret ska rengöras regelbundet.

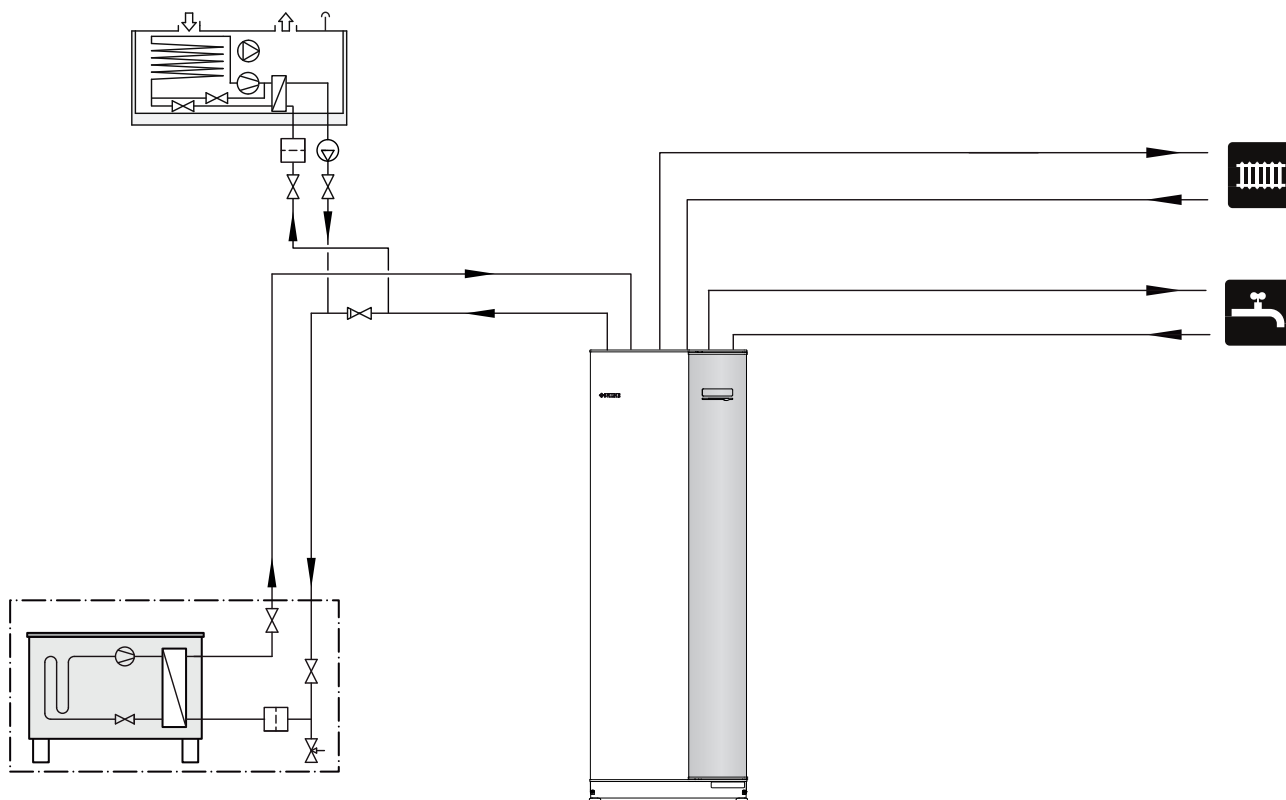


TÄNK PÅ!

Ljud från fläkten kan ledas via ventilationskanalerna.

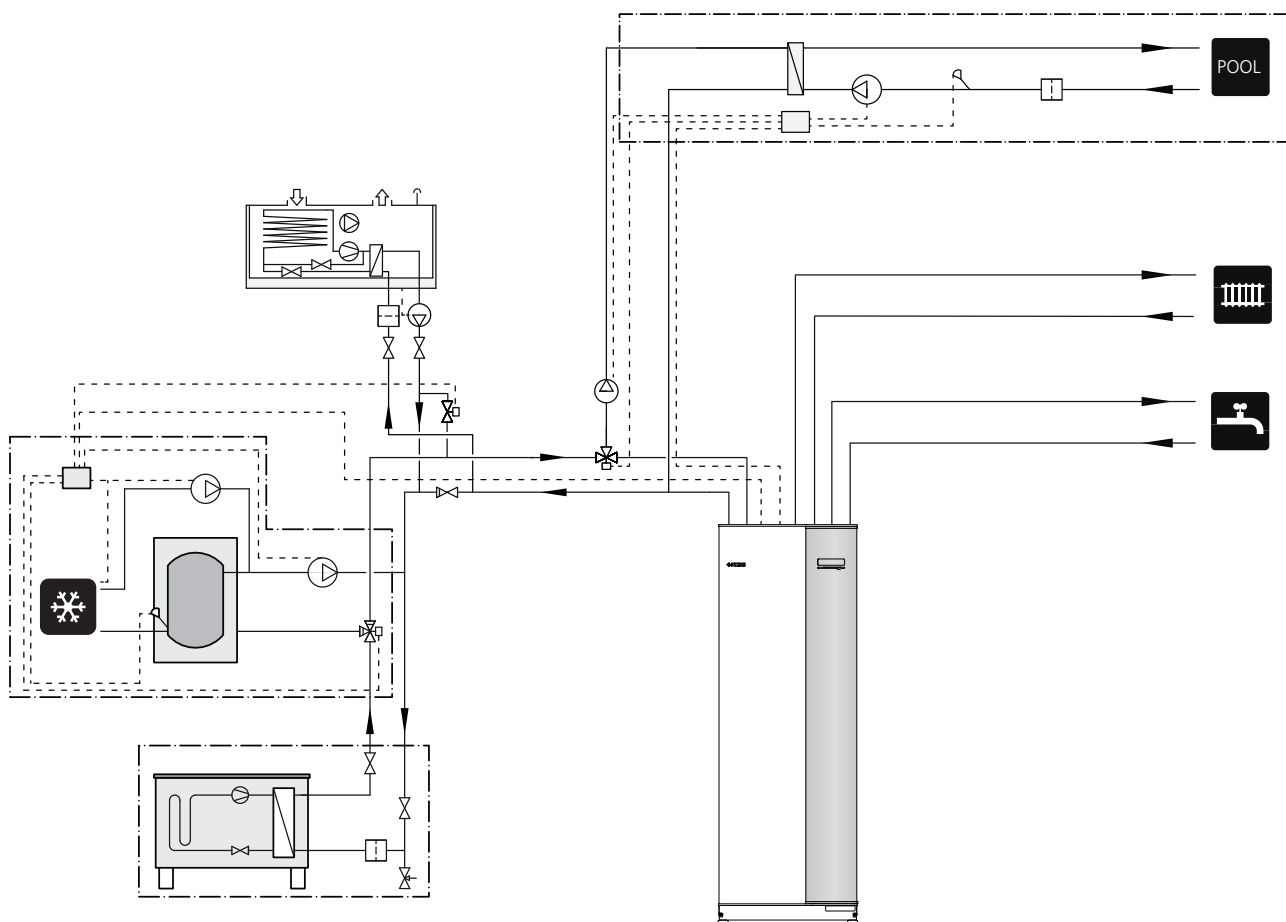
Dockning NIBE luft-vattenvärmepump

Behovet på F135 styrs av inomhusmodulen i systemet. Även pump och fläkthastighet styrs från meny i inomhusmodulen.



Dockning NIBE F135, VVM, uteluft, pool, kyla

F135 inkopplad i luft/vatten-system med 4-rörskyla. 4-rörskyla ska i dessa fall kopplas in mellan uteluftsvärme-pump och F135. I de fall även pool förekommer ska F135 kopplas mellan 4-rörskyla och pool. Behovet på F135 styrs av inomhusmodulen i systemet. Även pump och fläkthastighet styrs från meny i inomhusmodulen.



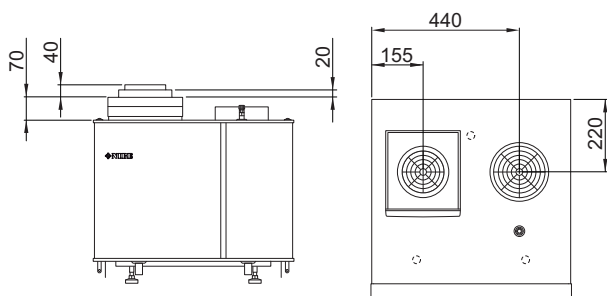
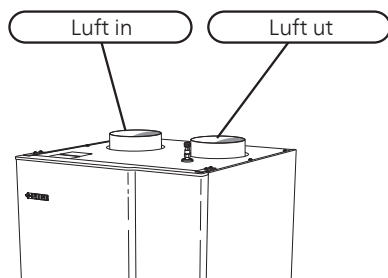
Allmänt ventilationsanslutningar

Ventilationsinstallationen ska utföras enligt gällande regler.

För att undvika att fläktljud leds via luftkanalerna bör ljuddämpare monteras i kanalerna, alternativt montera den bipackade ljuddämparen i F135.

Anslutningar ska ske via flexibla slangar, förlagda lätt utbytbart. Kanaler som kan bli kalla isoleras diffusionstät (PE30) i hela sin längd. Vid eventuella skarvar och/eller vid genomföringsnippl, ljuddämpare, takhuv eller liknande, tillses att kondensisoleringen tätas på ett noggrant sätt. Möjlighet till kanalinspektion samt rengöring krävs. Se till att areaminskningar i form av veck, snäva böjar m.m. inte förekommer då detta medför minskad kapacitet. Kanalsystemet ska vara av lägst täthetsklass B.

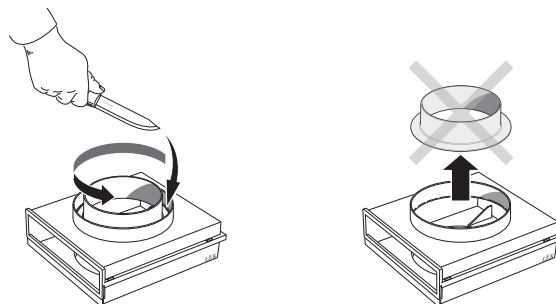
Frånluftsmodulen ska förses med ett luftfilter.



Montera filterkassett

Filterkassetten har två alternativa storlekar på stosen, 125 mm eller 160 mm.

1. Kontrollera diametern på luftkanalen för inluft.
2. När luftkanalen är av stor diameter (Ø 160 mm) måste du skära bort den inre ringen ur överdelen av filterkassetten.
3. Skär precis i innerkanten av den yttre ringen med en vass kniv. Plasten är här förberedd för att enkelt kunna skäras.
4. Tryck fast filterkassetten i anslutning för inkommande luft (XL43).



Montera stos

Om annan filterlösning än den bipackade används ska istället den bipackade stosen monteras i anslutning för inkommande luft (XL43).

Montera ljuddämpare

1. Avlägsna de utdragbara pluggarna från den bipackade ljuddämparen.
2. Montera ljuddämparen i stosen för utgående luft (XL44).

Imkanal/köksfläkt

Imkanal (köksfläkt) får inte anslutas till F135.

För att undvika att matos leds till F135 ska avstånd mellan köksfläkt och frånluftsdon beaktas. Avståndet bör inte understiga 1,5 m, men detta kan variera mellan olika installationer.

Använd alltid köksfläkt vid matlagning.



OBS!

Kanal i murad skorsten får inte användas för avluft.

Ventilationsflöden (frånluft)

Anslut F135 så att all frånluft förutom imkanal (köksfläkt) passerar förångaren (EP1) i frånluftsmodulen. Lägsta ventilationsflöde ska uppfylla gällande normer. För att frånluftsmodulen ska arbeta på bästa sätt bör ventilationsflödet inte understiga 25 l/s (90 m³/h). Vid tillfälle när frånluftstemperaturen är lägre än 20 °C (t.ex. vid uppstart och när ingen befinner sig i bostaden) är minvärdet 31 l/s (110 m³/h).

Se till att ventilationsöppningarna inte är blockerade. Om frånluftsmodulen är ansluten till inomhusmodulen görs inställningen av ventilationskapacitet i dess menysystem (meny 5.1.5). I annat fall ställs ventilationskapaciteten med potentiometer (AA5-SF3).

Injustering av ventilation (frånluft)

För att erhålla erforderlig luftväxling i husets samtliga rum krävs korrekt placering och injustering av frånluftsdonen samt injustering av fläkten i frånluftsmodulen.

Snarast efter installationen ska en ventilationsinjustering göras så att ventilationen ställs in enligt det för huset projekterade värdet.

En felaktig ventilationsinstallation kan medföra sämre utbyte från installationen och därmed orsaka en sämre driftekonomi, samt även orsaka fuktskador i huset.

5 Elinkopplingar

Allmänt

Installation ska ske enligt gällande normer.

Vid arbeten bakom fastskruvade plåtar ska grupsäkring-
en avlägsnas eller stickproppen dras ur.

Ingrepp bakom fastskruvade plåtar får endast utföras
under överinseende av behörig elinstallatör.

- Före isolationstest av fastigheten ska F135 bortkopplas.
- För elschema för F135, se sida 33.
- Signalkablar till externa anslutningar får inte förläggas i närheten av starkströmsledning.
- Signalkablar till externanslutning är fyrledare minst 0,35 mm².
- Om matningskabeln är skadad får den endast ersättas av behörig personal.

! OBS!

- Matningskabeln får inte anslutas innan pannvat-
ten fylls på. Interna komponenter kan skadas.

! OBS!

- Elinstallation samt eventuell service ska göras
under överinseende av behörig elinstallatör.
Elektrisk installation och ledningsdragning ska
utföras enligt gällande bestämmelser.

Anslutningar

Kraftanslutning

! OBS!

- För att undvika störningar får oskärmda kom-
munikations- och/eller givarkablar till externa
anslutningar inte förläggas närmare än 20 cm
från starkströmsledning.

F135 ansluts till jordat uttag med den fabriksmonterade
anslutningskabeln som är försedd med stickpropp.

Kraftanslutningen till cirkulationspumpen ska anslutas
via allpolig arbetsbrytare med minst 3 mm brytavstånd.

! OBS!

- Cirkulationspumpen får inte spänningssättas
förrän F135 är aktiverad i inomhusmodulen.

Inomhusmodul

Anslut inomhusmodulens ingångskort (AA3-X4) till den
fyrpoliga anslutningsplinten X11:1 (15), X11:2 (14) och
X11:3 (13).

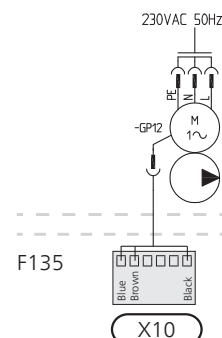
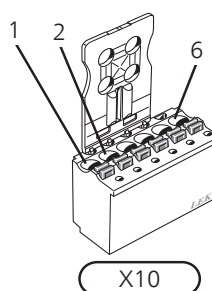
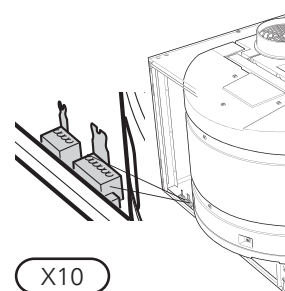
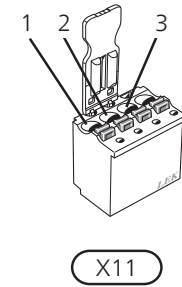
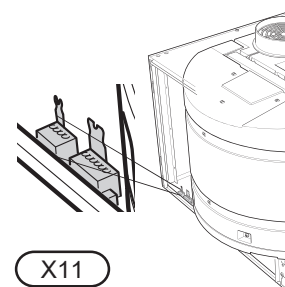
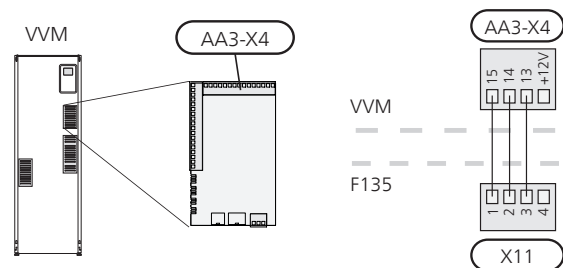
Anslut cirkulationspumpens kommunikationskabel till
den sexpoliga anslutningsplinten i F135 X10:1 (Blue),
X10:2 (Brown) och X10:6 (Black).

Använd en 3-ledare med minst 0,5 mm² kabelarea.



OBS!

- Kabel mellan inomhusmodulen och F135 får
max vara 15 m.



Anslutningsmöjligheter

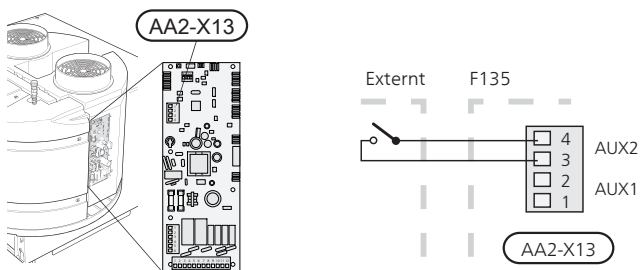
AUX-ingångar

Kontakt för extern blockering av kompressor

I de fall extern blockering av kompressor önskas ska denna kopplas in på plint X13 på grundkortet (AA2).

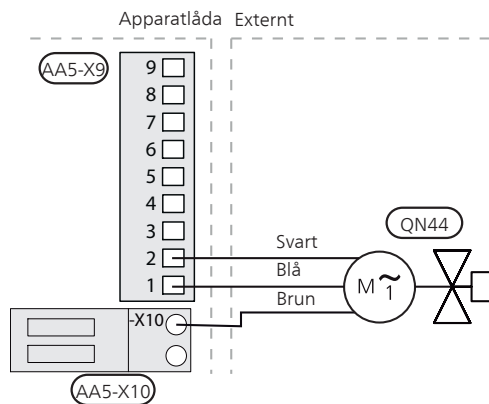
Kompressorn kopplas bort genom att ansluta en potentialfri kontaktfunktion till AUX2 (X13:3 och X13:4) (kompressor).

Sluten kontakt medför bortkopplad effekt.



Anslutning av avstängningsventil (QN44)

Anslut motorn (QN44) till AA5-X9:2 (signal), AA5-X9:1 (N) och AA5-X10:2 (230 V).



6 Igångkörning och justering

Förberedelser

1. Kontrollera att strömställaren för inomhusmodulen står i läge "☺".
2. Gör F135 strömlös.
3. Kontrollera att ev. påfyllningsventiler är helt stängda.

Påfyllning och luftning



TÄNK PÅ!

Otillräcklig avluftning kan skada ingående komponenter i F135.

Påfyllning av klimatsystemet

1. Kontrollera att externt monterade avstängningsventiler för värmesystemet är öppna.
2. Öppna avluftningsventilen (QM25).
3. Öppna externt monterade påfyllningsventiler. F135 och resten av klimatsystemet fylls med vatten.
4. När vattnet som kommer ur avluftningsventilen (QM25) inte längre är luftblandat stäng ventilen. Trycket börjar efter en stund att stiga på den externa tryckmätare. När trycket når 2.5 bar (0.25 MPa) börjar den externa säkerhetsventilen släppa ut vatten. Stäng då den externa påfyllningsventilen.
5. Sänk panntrycket till normalt arbetsområde (ca. 1 bar) genom att öppna avluftningsventilen (QM25) eller den externa säkerhetsventilen.

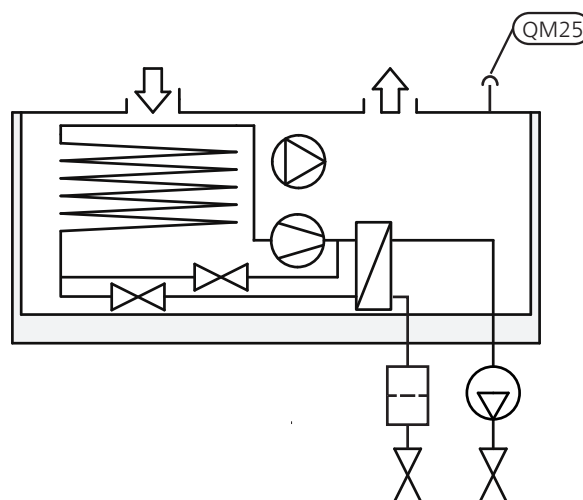
Avluftning av klimatsystemet



OBS!

Vid installationen samt efter en tids drift kan avluftning bli nödvändig.

1. Gör frånluftsmodulen strömlös.
2. Avlufta frånluftsmodulen genom avluftningsventilen (QM25) och övriga klimatsystemet genom sina respektive avluftningsventiler.
3. Upprepa påfyllning och avluftning till dess all luft avlägsnats och korrekt tryck erhållits.



Uppstart och kontroll

Uppstart med NIBE Inomhusmodul



OBS!

Vatten måste finnas i klimatsystemet innan strömställaren i inomhusmodulen sätts till "I".



OBS!

Cirkulationspumpen får inte spänningssättas förrän F135 är aktiverad i inomhusmodulen.

1. Starta F135 genom att ansluta matningskabeln.
2. Ställ inomhusmodulens strömställare i läge "I".
3. Följ instruktionerna i startguiden i inomhusmodulens display. Om startguiden inte går igång när du startar inomhusmodulen, kan du starta den manuellt i meny 5.7.

Igångkörning med NIBE Inomhusmodul

Första gången inomhusmodulen startas sätts en startguide igång. I startguiden ges instruktioner om vad som behöver utföras vid första uppstart tillsammans med en genomgång av inomhusmodulens grundläggande inställningar.

Startguiden säkerställer att uppstarten görs på rätt sätt och kan därför inte hoppas över. Startguiden kan startas i efterhand i meny 5.7.

Cirkulationspumpen går på en fast hastighet. Går att ändra i meny 5.3.14.



TÄNK PÅ!

Så länge startguiden är aktiv kommer ingen funktion i anläggningen automatiskt att starta.

Guiden kommer att dyka upp vid varje omstart av anläggningen tills detta väljs bort på sista sidan.

Inställning av ventilation (frånluft)

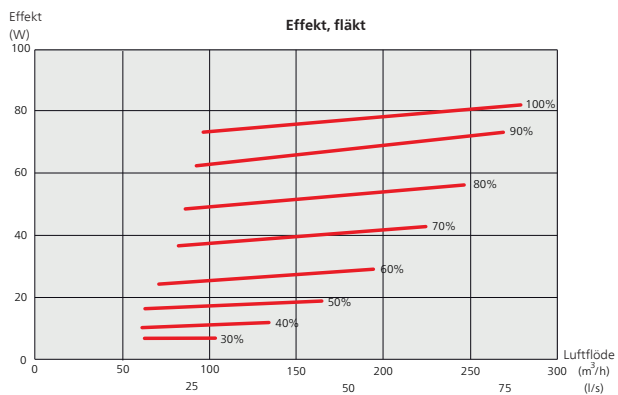
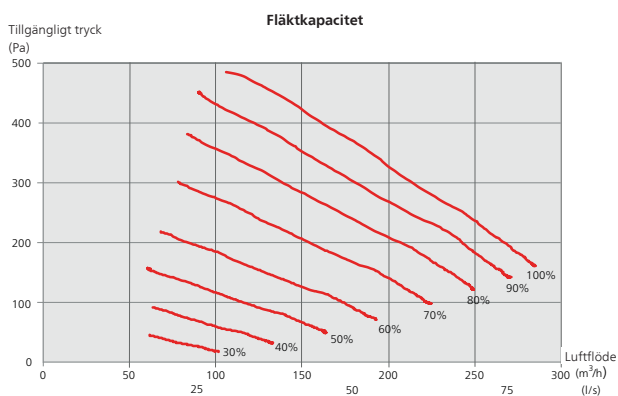
Ventilationen ska ställas in enligt gällande norm. Inställningen av fläkthastigheten görs i meny 5.1.5.

Även om det görs en grovinställning av ventilationen vid installationen är det viktigt att beställa och låta utföra en ventilationsinjustering.



OBS!

Beställ en ventilationsinjustering för att färdigställa inställningen.



7 Komfortstörning

I de allra flesta fallen märker inomhusmodulen av en driftstörning (en driftstörning kan leda till en störning av varmvattenkomforten) och visar detta med larm i displayen.

Info-meny inomhusmodul

Under meny 3.1 i inomhusmodulens menysystem finns alla inomhusmodulens mätvärden samlade. Att titta igenom värdena i denna meny kan ofta underlätta att hitta felkällan.

Hantera larm (NIBE Inomhusmodul)



Vid larm har en driftstörning av något slag uppstått, vilket visas genom att statuslampan inte längre lyser med ett fast grönt sken utan istället lyser med ett fast rött sken. Dessutom visas en larmklocka i informationsfönstret.

Larm

Vid larm med röd statuslampa har det inträffat en driftstörning som inomhusmodulen inte kan åtgärda själv. I displayen kan du, genom att vrida på manövratten och trycka på OK-knappen, se vilken typ av larm det är samt återställa larmet. Du kan även välja att sätta inomhusmodulen i hjälpdrift.

info / åtgärd Här kan du läsa vad larmet beror på och få tips på vad du kan göra för att rätta till problemet som orsakade larmet.

återställ larm I många fall räcker det att välja "återställ larm" för att problemet som orsakade larmet ska rättas till. Om det börja lysa grönt efter du valt "återställ larm" är larmet borta. Om det fortsätter lysa rött och en meny som heter "larm" syns i displayen, är problemet som orsakade larmet fortfarande kvar. Om larmet först försvinner och sen återkommer, se avsnitt felsökning (sida 25).

hjälpdrift "hjälpdrift" är en typ av reservläge. Detta innebär att inomhusmodulen gör värme och/eller varmvatten trots att det finns någon typ av problem med inomhusmodulen.

Problem med F135 påverkar inte inomhusmodulens drift. Du behöver därför inte välja "hjälpdrift" vid problem med F135.



OBS!

För att kunna välja hjälpdrift måste någon larmåtgärd vara vald i meny 5.1.4.



TÄNK PÅ!

Att välja "hjälpdrift" är inte samma sak som att rätta till problemet som orsakade larmet. Statuslampan kommer därför fortsätta att lysa rött.

Felsökning

Om driftstörningen inte visas i displayen eller F135 inte är sammankopplad med inomhusmodulen kan följande tips användas:

Grundläggande åtgärder

Börja med att kontrollera följande möjliga felkällor:

- Att matningskabeln till F135 är ansluten.
- Bostadens grupp- och huvudsäkringar.
- Bostadens jordfelsbrytare.

Låg eller utebliven ventilation (frånluftsinstallation)

- Filter (HQ12) igensatt.
 - Rengör eller byt filter.
- Ventilationen är inte injusterad.
 - Beställ/utför ventilationsinjustering.
- Stängt, för hårt strypt eller igensatt frånluftsdon.
 - Kontrollera och rengör frånluftsdonen.
- Fläkthastighet i reducerat läge.
 - Gå in i meny 1 och välj "normal".

Hög eller störande ventilation (frånluftsinstallation)

- Filter (HQ12) igensatt.
 - Rengör eller byt filter.
- Ventilationen är inte injusterad.
 - Beställ/utför ventilationsinjustering.
- Fläkthastighet i forcerat läge.
 - Gå in i meny 1 och välj "normal".

Kluckande ljud

- För lite vatten i vattenlåset.
 - Fyll på vatten i vattenlåset.
- Strypt vattenlås.
 - Kontrollera och justera kondensvattenslangen.

8 Tillbehör

Överskåp

Överskåp som döljer ventilationskanalerna.

245 mm

Art nr 089 756

345 mm

Art nr 089 757

445 mm

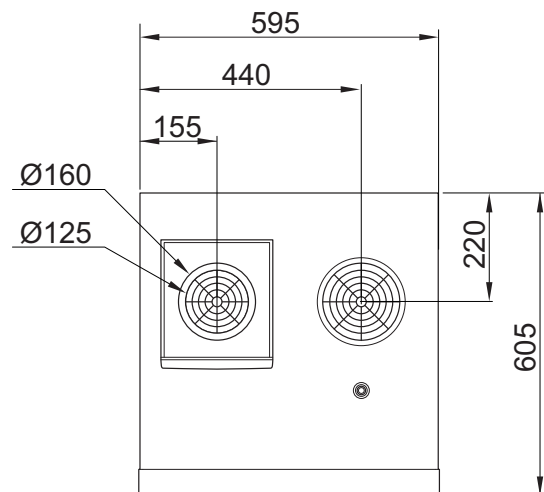
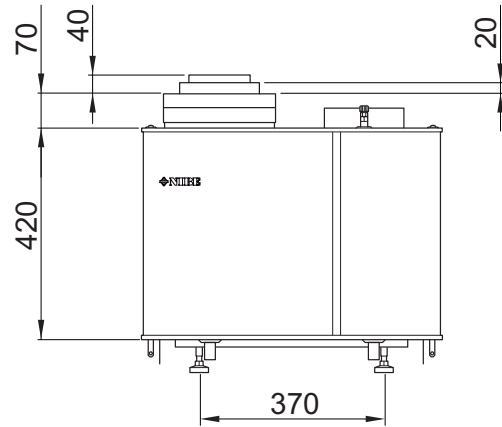
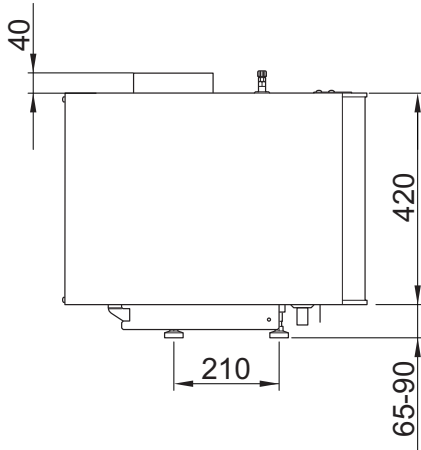
Art nr 067 522

385-635 mm

Art nr 089 758

9 Tekniska uppgifter

Mått och avsättningskoordinater



Tekniska data

1x230 V		
Effektdata enligt EN 14 511		
Avgiven värmeeffekt (P_H) ¹	kW	1,42
COP ¹		3,87
Avgiven värmeeffekt (P_H) ²	kW	1,34
COP ²		3,13
Avgiven värmeeffekt (P_H) ³	kW	1,27
COP ³		2,65
Elektrisk data		
Märkspänning	V	230V ~ 50 Hz
Max driftström	A	3,5
Driveffekt cirkulationspump	W	5 - 20
Driveffekt fläkt	W	20 - 75
Avgiven kompressoreffekt enligt EN16147 ⁶)	kW	1,32
Min avsäkring	A	6
Kapslingsklass		IP 21
Köldmediekrets		
Typ av köldmedium		R134A
Fyllnadsmängd	kg	0,38
Kompressortyp		Rotation
Brytvärde pressostat HP	MPa/bar	2,2/22,0
Frånluftsmodul		
Max systemtryck	MPa/bar	1,0/10
Max framledningstemperatur	°C	63
Max returtemperatur	°C	54
Energiklass cirkulationspump		lågenergi
Luftflödeskrav		
Min luftflöde, lufttemperatur >10 °C	l/s	25
Temperaturområde för kompressordrift	°C	+10 - +37
Ljudeffektnivå enligt EN 12 102		
Ljudeffektnivå ($L_{W(A)}$) ⁴	dB(A)	47
Ljudtrycksnivåer enligt EN ISO 11 203		
Ljudtrycksnivå i uppställningsrum ($L_{P(A)}$) ⁵	dB(A)	43
Rörslutningar		
Värmebärare, fram utv Ø	mm	22
Värmebärare, retur utv Ø	mm	22
Ventilation utv Ø	mm	160
Filterbox utv Ø	mm	160 / 125

¹A20(12)W35, frånluftsflöde 180 m³/h (50 l/s), exkl. driveffekt för fläkt

²A20(12)W45, frånluftsflöde 180 m³/h (50 l/s), exkl. driveffekt för fläkt

³A20(12)W55, frånluftsflöde 180 m³/h (50 l/s), exkl. driveffekt för fläkt

⁴Värdet varierar med vald fläkthastighet. För mer utförliga ljuddata inklusive ljud till kanal besök www.nibe.se

⁵Värdet kan variera med rummets dämpningsförmåga. Dessa värden gäller vid en dämpning om 4 dB

⁶180 m³/h

Övrigt		
Mått och vikt		
Bredd	mm	600
Djup	mm	605
Höjd (exklusive stosar)	mm	490 - 515
Vikt	kg	50
RSK nr		625 12 41
Art nr		066 075

Energimärkning

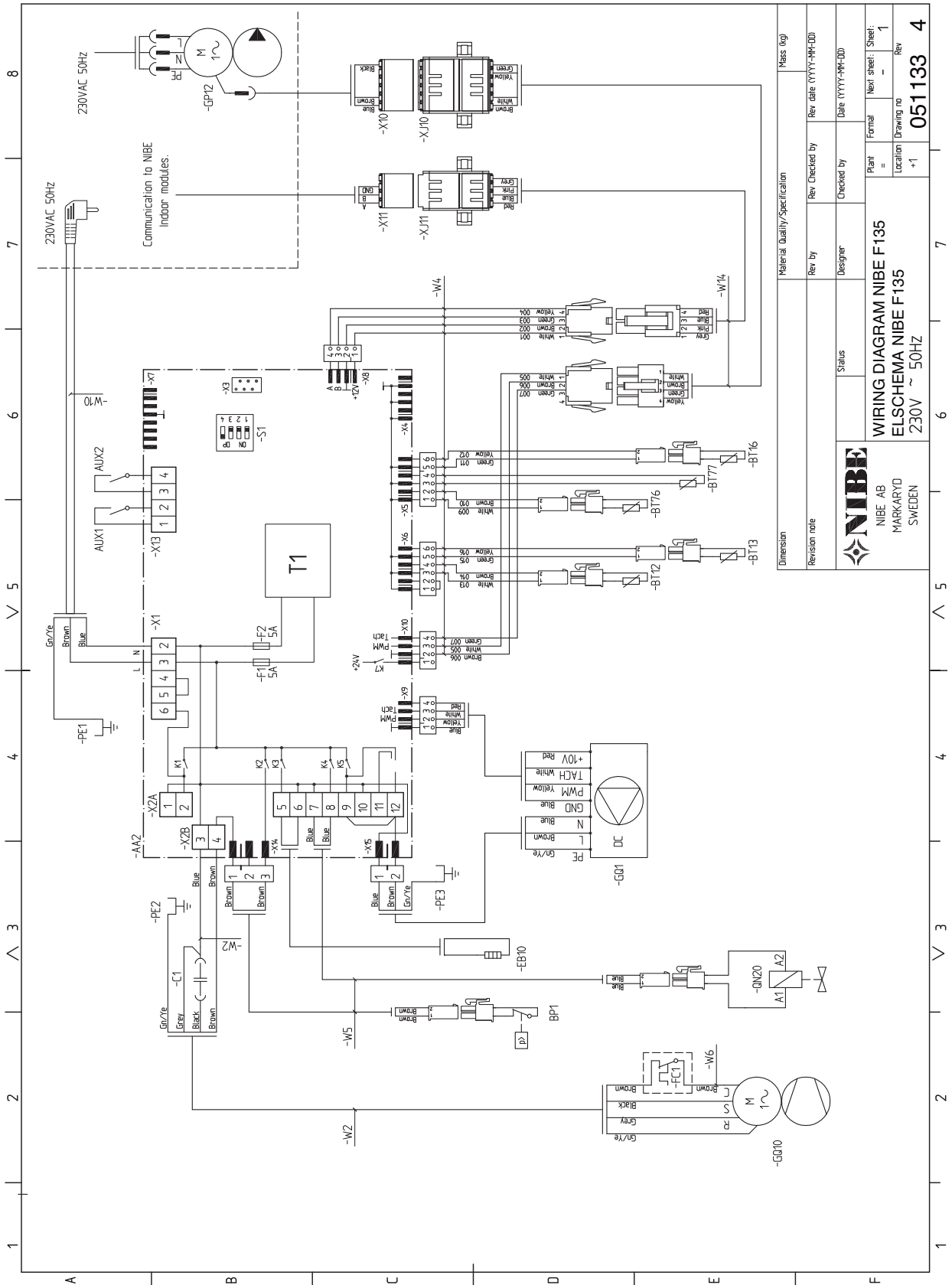
Informationsblad

Tillverkare		NIBE
Modell		F135
Temperaturlämpling	°C	35 / 55
Effektivitetsklass rumsuppvärmning, medelklimat		A+ / A+
Nominell värmeeffekt (Pdesignh), medelklimat	kW	2
Årlig energiförbrukning rumsuppvärmning, medelklimat	kWh	879 / 1087
Säsongmedelverkningsgrad rumsuppvärmning, medelklimat	%	141 / 114
Ljudeffektnivå L_{WA} inomhus	dB	47
Nominell värmeeffekt (Pdesignh), kallt klimat	kW	2
Nominell värmeeffekt (Pdesignh), varmt klimat	kW	2
Årlig energiförbrukning rumsuppvärmning, kallt klimat	kWh	1004 / 1264
Årlig energiförbrukning rumsuppvärmning, varmt klimat	kWh	587 / 731
Säsongmedelverkningsgrad rumsuppvärmning, kallt klimat	%	147 / 117
Säsongmedelverkningsgrad rumsuppvärmning, varmt klimat	%	136 / 110
Ljudeffektnivå L_{WA} utomhus	dB	-

Teknisk dokumentation

Modell				F135							
Typ av värmepump				<input type="checkbox"/> Luft-vatten <input checked="" type="checkbox"/> Frånluft-vatten <input type="checkbox"/> Vätska-vatten <input type="checkbox"/> Vatten-vatten							
Lågtemperaturvärmepump				<input type="checkbox"/> Ja <input checked="" type="checkbox"/> Nej							
Inbyggd elpatron för tillsats				<input type="checkbox"/> Ja <input checked="" type="checkbox"/> Nej							
Värmepump för värme och varmvatten				<input type="checkbox"/> Ja <input checked="" type="checkbox"/> Nej							
Klimat				<input checked="" type="checkbox"/> Medel <input type="checkbox"/> Kallt <input type="checkbox"/> Varmt							
Temperaturtillämpning				<input checked="" type="checkbox"/> Medel (55 °C) <input type="checkbox"/> Låg (35 °C)							
Tillämpade standarder				EN14825 EN16147							
Nominell avgiven värmeeffekt		Prated	1,5	kW	Säsongmedelverkningsgrad för rumsuppvärmning		η_s	114	%		
Deklarerad kapacitet för rumsuppvärmning vid dellast och vid utomhustemperatur T_j				Deklarerad COP för rumsuppvärmning vid dellast och vid utomhustemperatur T_j							
$T_j = -7\text{ °C}$	Pdh	1,3	kW	$T_j = -7\text{ °C}$	COPd	3,0	-				
$T_j = +2\text{ °C}$	Pdh	1,3	kW	$T_j = +2\text{ °C}$	COPd	3,1	-				
$T_j = +7\text{ °C}$	Pdh	1,3	kW	$T_j = +7\text{ °C}$	COPd	3,3	-				
$T_j = +12\text{ °C}$	Pdh	1,4	kW	$T_j = +12\text{ °C}$	COPd	3,3	-				
$T_j = \text{biv}$	Pdh	1,2	kW	$T_j = \text{biv}$	COPd	2,7	-				
$T_j = \text{TOL}$	Pdh	1,2	kW	$T_j = \text{TOL}$	COPd	2,8	-				
$T_j = -15\text{ °C}$ (om $\text{TOL} < -20\text{ °C}$)	Pdh		kW	$T_j = -15\text{ °C}$ (om $\text{TOL} < -20\text{ °C}$)	COPd		-				
Bivalenttemperatur				T_{biv}	-6,9	°C	Min uteluftstemperatur		TOL	-10	°C
Kapacitet vid cykling				P_{cyc}		kW	COP vid cykling		COP_{cyc}		-
Degraderingskoefficient				C_{dh}	0,98	-	Max framledningstemperatur		WTOL	58	°C
Effektförbrukning i andra lägen än aktivt läge				Tillsatsvärme							
Frånläge		P_{OFF}	0,003	kW	Nominell värmeeffekt		P_{sup}	0,3	kW		
Termostat-frånläge		P_{TO}	0,01	kW							
Standbyläge		P_{SB}	0,005	kW	Typ av tillförd energi		Elektrisk				
Vevhusvarmarläge		P_{CK}	0,01	kW							
Övriga poster											
Kapacitetsreglering				Fast		Nominellt luftflöde (luft-vatten)			150	m^3/h	
Ljudeffektnivå, inomhus/utomhus				L_{WA}	47 / -	dB	Nominellt värmebärarflöde			0,13	m^3/h
Årlig energiförbrukning				Q_{HE}	1 087	kWh	Köldbärarflöde vätska-vatten eller vatten-vattenvärmepumpar				m^3/h

Elschema



Dimension	Material Quality/Specification	Mass (kg)
Revision note	Rev. by	Rev. date (YYYY-MM-DD)
	Designer	Checked by
	Status	Date (YYYY-MM-DD)
 NIBE AB MARKARYD SWEDEN	Plant =	Formal
	Location	Next sheet: Sheet:
	+1	Drawing no
		Rev
WIRING DIAGRAM NIBE F135 ELSCHEMA NIBE F135 230V ~ 50HZ		051133 4

10 Sakregister

Sakregister

B

Bipackade komponenter, 8

D

Demontering av luckor, 9

E

Elinkopplingar, 20

Allmänt, 20

Anslutningar, 20

Elschema, 33

Energimärkning, 31

Informationsblad, 31

Teknisk dokumentation, 32

Externa anslutningsmöjligheter

Kontakt för extern blockering av kompressor, 21

Möjliga val för AUX-ingångar, 21

F

Felsökning, 25

Frånluftsmodulens konstruktion, 10

Komponentlista, 11

Förberedelser, 22

H

Hantera larm, 25

I

Igångkörning och justering, 22

Förberedelser, 22

Påfyllning och luftning, 22

Uppstart och kontroll, 23

Imkanal, 19

Injustering av ventilation, 19

Inkoppling av kall- och varmvatten, 15

Inkoppling av klimatsystem, 15

Installationskontroll, 5

K

Komfortstörning

Felsökning, 25

Hantera larm, 25

Kontakt för extern blockering av kompressor, 21

Kontaktinformation, 6

L

Leverans och hantering, 7

Bipackade komponenter, 8

Demontering av luckor, 9

Transport, 7

M

Montering

Uppställning/Upphängning, 14

Mått och avsättningskoordinater, 28

Mått och röranslutningar, 13, 15

Märkning, 4

Möjliga val för AUX-ingångar, 21

P

Påfyllning av varmvattenberedare, 22

Påfyllning och luftning, 22

Påfyllning av varmvattenberedare, 22

R

Rördimensioner, 13

Rör- och luftanslutningar, 12

Rör- och ventilationsanslutningar

Allmänt röranslutningar, 12

Imkanal, 19

Injustering av ventilation, 19

Inkoppling av kall- och varmvatten, 15

Inkoppling av klimatsystem, 15

Mått och röranslutningar, 13, 15

Rördimensioner, 13

Symbolnyckel, 12

Systemprincip, 12

Ventilationsflöden, 19

S

Serienummer, 4

Symboler, 4

Symbolnyckel, 12

Systemprincip, 12

Säkerhetsinformation, 4

Installationskontroll, 5

Kontaktinformation, 6

Märkning, 4

Serienummer, 4

Symboler, 4

T

Tekniska data, 29

Tekniska uppgifter, 28

Elschema, 33

Mått och avsättningskoordinater, 28

Tekniska data, 29

Tillbehör, 27

Transport, 7

Uppställning, 7

U

Uppstart och kontroll, 23

Inställning av ventilation, 24

Uppstart med NIBE Inomhusmodul, 23

Uppställning, 7

V

Ventilationsflöden, 19

Viktig information, 4

Säkerhetsinformation, 4

Återvinning, 4

NIBE AB Sweden
Hannabadsvägen 5
Box 14
SE-285 21 Markaryd
info@nibe.se
www.nibe.eu



331430